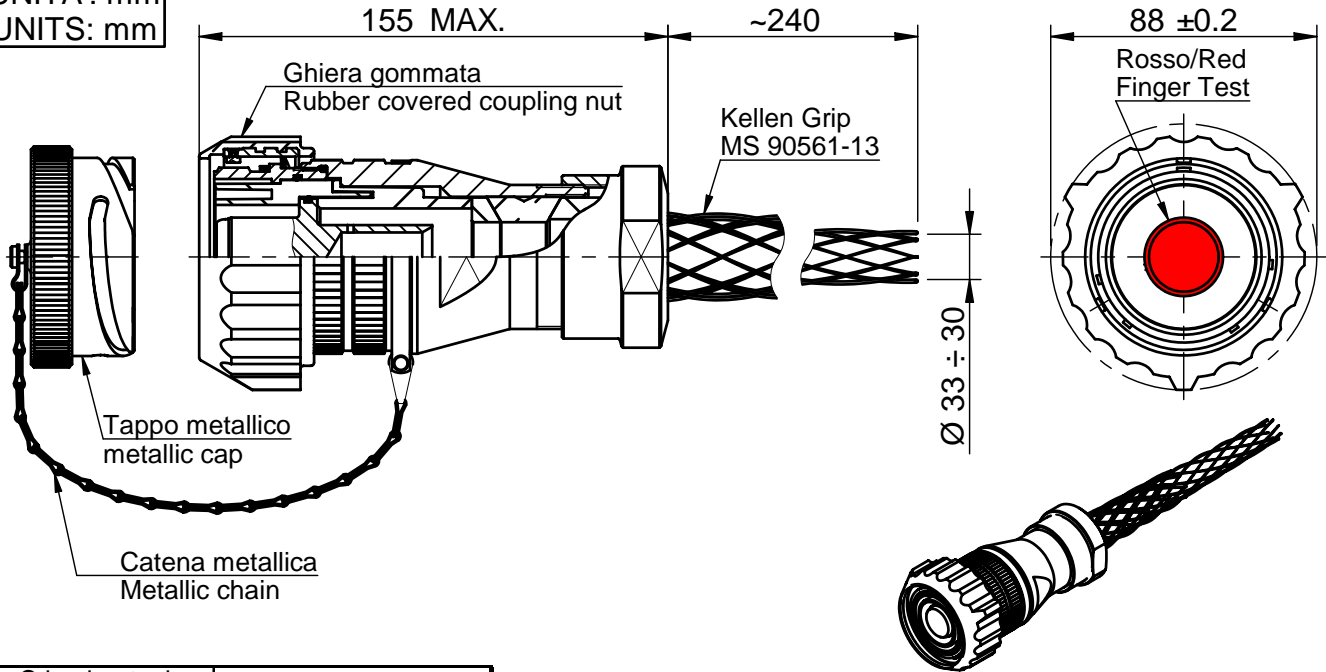


UNITA': mm  
UNITS: mm



Crimping tool Pinza crimpatrice	M.105013
Die Matrici	M.112024

**1) CARATTERIZZAZIONE**

- connettore volante unipolare, ad alta portata, con attacco rapido a baionetta
- fornito con kellen grip
- fornito con ghiera gommata

**2) CARATTERISTICHE TECNICHE**

- configurazione: unipolare
- contatti: 1 contatto maschio a crimpare, con finger test
- sezione del cavo: 253 mm<sup>2</sup>
- tensione di lavoro: 1'800 Vcc
- tensione di prova: 5'000 Vca 50 Hz - 60 sec
- portata massima: 800 A a 20°C
- temperatura di esercizio: (-40 ÷ +100)°C
- tenuta ambientale (connettore accoppiato): IP 67

**3) MATERIALI E TRATTAMENTI PROTETTIVI**

Contatti:

- lega di rame
- trattamento di argentatura (G10)

Inserti:

- resina termoplastica  
(UL 94: V0 NFF 16-102: I2F3 esigenza 3)

Guarnizioni:

- gomma policloroprene

Parti metalliche:

- lega di alluminio
- elettrodeposizione di vernice nera (F6)

**1) KIND OF CONNECTOR**

- single pole plug connector, high current rating, with rapid bayonet joint
- supplied with kellen grip
- supplied with rubber covered coupling nut

**2) TECHNICAL CHARACTERISTICS**

- arrangement: single pole
- contacts: 1 pin crimp contact, with finger test
- cable section: 253 mm<sup>2</sup>
- working voltage: 1'800 Vdc
- test voltage: 5'000 Vac RMS at 50 Hz 60 sec
- max. current rating: 800 A at 20°C
- working temperature: (-40 ÷ +100)°C
- IP rating (coupled connector): IP 67

**3) MATERIAL AND FINISH**

Contacts:

- copper alloy
- silver plating (G10)

Inserts:

- thermoplastic resin  
(UL 94: V0 NFF 16-102: I2F3 exigence 3)

Gaskets:

- polychloroprene rubber

Metallic parts:

- aluminium alloy
- electrodeposition of black paint (F6)

COMPILATO

Firma ..... Zanetti ..... Data 13/07/10

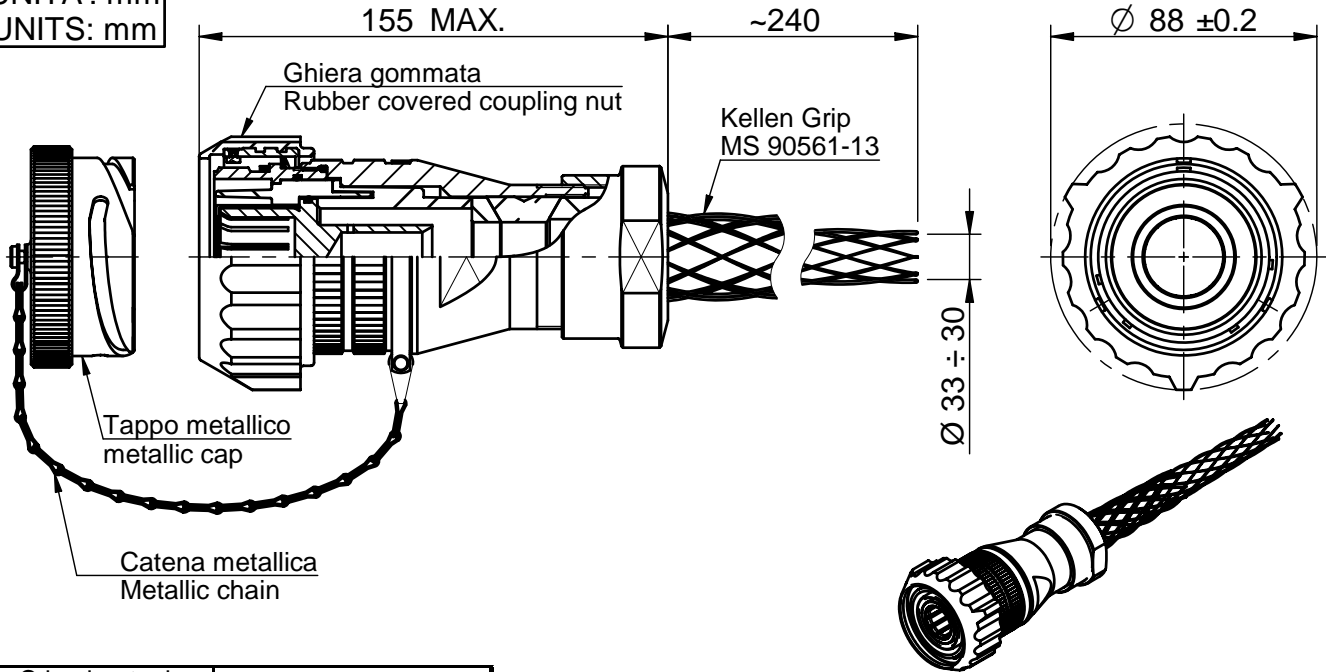
CONTROLLATO

Firma ..... Ag. Capaci's ..... Data ...13/07/10

APPROVATO

Firma ..... Data ...13/07/10

UNITA': mm  
UNITS: mm



Crimping tool Pinza crimpatrice	M.105013
Die Matrici	M.112024

**1) CARATTERIZZAZIONE**

- connettore volante unipolare, ad alta portata, con attacco rapido a baionetta
- fornito con kellem grip
- fornito con ghiera gommata

**2) CARATTERISTICHE TECNICHE**

- configurazione: unipolare
- contatti: 1 contatto femmina a crimpare
- sezione del cavo: 253 mm<sup>2</sup>
- tensione di lavoro: 1'800 Vcc
- tensione di prova: 5'000 Vca 50 Hz - 60 sec
- portata massima: 800 A a 20°C
- temperatura di esercizio: (-40 ÷ +100)°C
- tenuta ambientale (connettore accoppiato): IP 67

**3) MATERIALI E TRATTAMENTI PROTETTIVI**

Contatti:

- lega di rame
- trattamento di argentatura (G10)

Inserti:

- resina termoplastica  
(UL 94: V0 NFF 16-102: I2F3 esigenza 3)

Guarnizioni:

- gomma policloroprene

Parti metalliche:

- lega di alluminio
- elettrodeposizione di vernice nera (F6)

**1) KIND OF CONNECTOR**

- single pole plug connector, high current rating, with rapid bayonet joint
- supplied with kellem grip
- supplied with rubber covered coupling nut

**2) TECHNICAL CHARACTERISTICS**

- arrangement: single pole
- contacts: 1 socket crimp contact
- cable section: 253 mm<sup>2</sup>
- working voltage: 1'800 Vdc
- test voltage: 5'000 Vac RMS at 50 Hz 60 sec
- max. current rating: 800 A at 20°C
- working temperature: (-40 ÷ +100)°C
- IP rating (coupled connector): IP 67

**3) MATERIAL AND FINISH**

Contacts:

- copper alloy
- silver plating (G10)

Inserts:

- thermoplastic resin  
(UL 94: V0 NFF 16-102: I2F3 exigence 3)

Gaskets:

- polychloroprene rubber

Metallic parts:

- aluminium alloy
- electrodeposition of black paint (F6)

COMPILATO

Firma ..... Zanetti ..... Data 13/07/10

CONTROLLATO

Firma ..... Ag. Capaci's ..... Data ...13/07/10

APPROVATO

Firma ..... Data ...13/07/10



Connettore volante

Straight plug

P/N.: SEE RELATED PAGE

N° SPC

1343

PAG.

3/3

CODICE

SEE RELATED PAGE

REV.

02

DEL

13/07/10

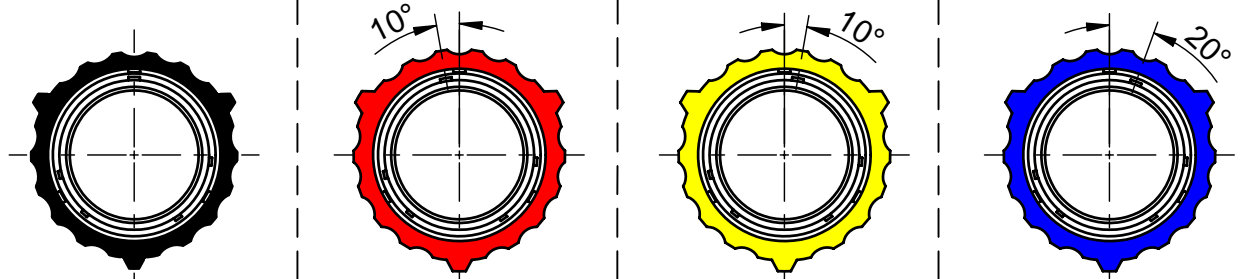
DATA 1ª EMISSIONE

29/05/2008

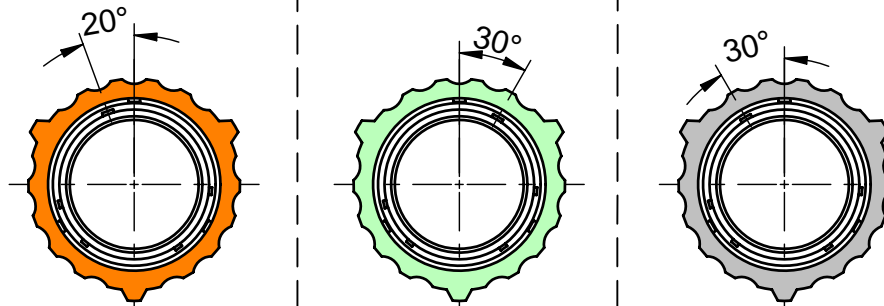
FORMATO

A4

TYPE	N	L1	L2	L3
TIPO				
COLOUR	BLACK	RED	YELLOW	BLUE
COLORE	NERO	ROSSO	GIALLO	BLU
P/N WITH PIN CONTACT	ITS50006GGC253PFTNTMCKG13F6	ITS50006GGC253PFTL1TMCKG13F6	ITS50006GGC253PFTL2TMCKG13F6	ITS50006GGC253PFTL3TMCKG13F6
CODE	7001343000	7001343001	7001343002	7001343003
P/N WITH SOCKET CONTACT	ITS50006GGC253SFTNTMCKG13F6	ITS50006GGC253SFTL1TMCKG13F6	ITS50006GGC253SFTL2TMCKG13F6	ITS50006GGC253SFTL3TMCKG13F6
CODE	7001343100	7001343111	7001343122	7001343133



TYPE	Pe	+	-
TIPO			
COLOUR	ORANGE	LIGHT GREEN	GREY
COLORE	ARANCIONE	VERDE CHIARO	GRIGIO
P/N WITH PIN CONTACT	ITS50006GGC253PFTPETMCKG13F6	ITS50006GGC253PFTPLTMCKG13F6	ITS50006GGC253PFTMITMCKG13F6
CODE	7001343004	7001343005	7001343006
P/N WITH SOCKET CONTACT	ITS50006GGC253SFTPETMCKG13F6	ITS50006GGC253SFTPLTMCKG13F6	ITS50006GGC253SFTMITMCKG13F6
CODE	7001343144	7001343155	7001343166



Disegno eseguito con CAD. Non sono ammesse modifiche manuali. - RIPRODUZIONE VIETATA - La ditta tutela i propri diritti sui disegni a termine di legge.

COMPILATO

Firma ..... *Zanetti* ..... Data 13/07/10

CONTROLLATO

Firma ..... *Ag. Capaci's* ..... Data ...13/07/10

APPROVATO

Firma ..... Data ...13/07/10